

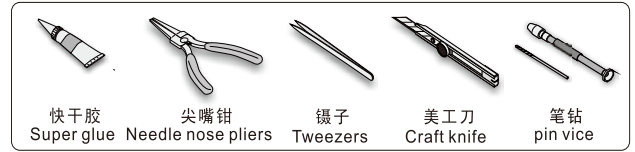
1/35 MILITARY MINIATURE VEHICLE UPGRADE SERIES PE35232

# WWII German Flakpanzer 38(t) "Gepard" fenders

## 二战德军38(t)猎豹防空战车翼子

[For DRAGON 6469]

### ■ 推荐使用工具 RECOMMENDED TOOLS

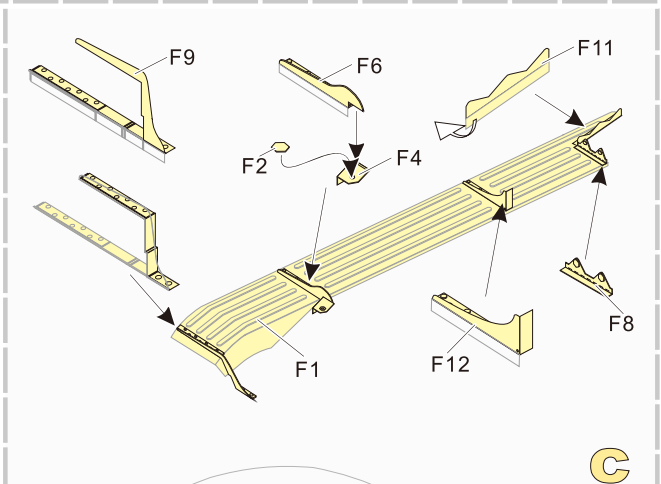
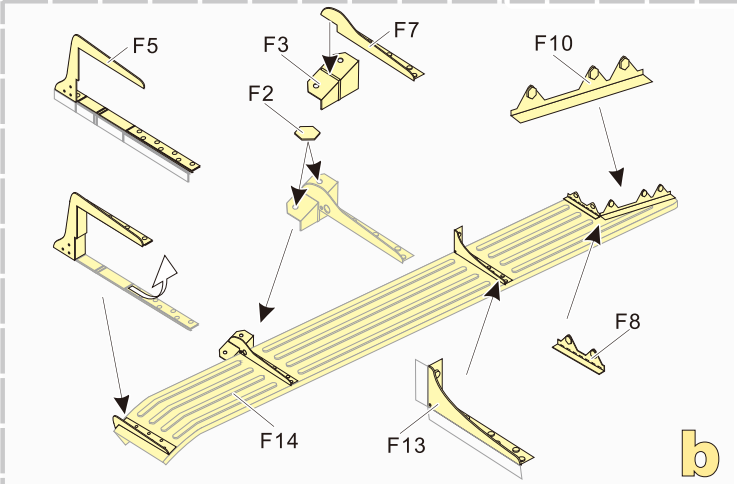


- ↑  
安装  
install
- ↩  
折叠  
bend
- A1  
改造件零件编号  
PE/resin part number
- B12  
原零件编号  
kit part number
- C22  
被替换的原零件编号  
replaced kit part number
- ▲  
另一侧相同制作  
repeat on opposite side
- ✂  
切除  
remove
- 🔪  
打磨  
grind off
- 📐  
弧度卷曲  
radial bending
- x2  
制作若干组  
multiple assembly
- ⇄  
选择安装  
alternative
- 🔧  
钻孔  
drill
- 用胶棒制作  
make from plastic rod

用尖端在凹槽处冲压  
use penpoint to press on the dent

蚀刻片零件内侧面向上  
Put the part upside down

用笔尖在凹槽处刺  
Use penpoint to press on the dent



<http://www.voyagermodel.com/productdetails.asp?itemid=PE35232>



**VOYAGER  
MODEL**



更多PE35232样品照片参考请扫一扫  
MORE PICTUER OF PE 35232  
REFERENCE SCAN HERE

