

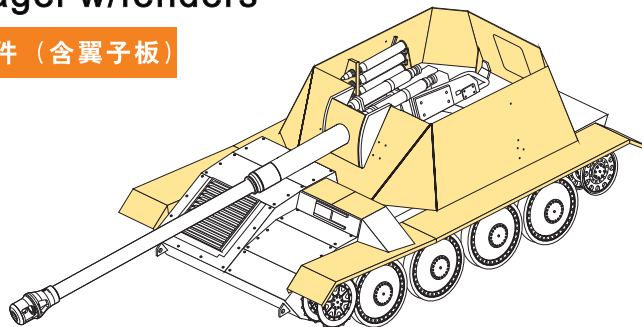
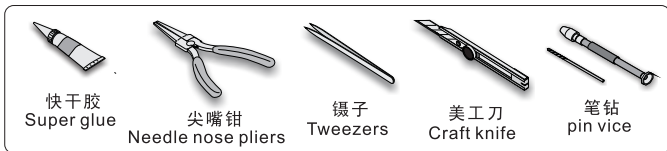
1/35 MILITARY MINIATURE VEHICLE UPGRADE SERIES PE35507

WWII German 88mm Pak 43 Waffentrager w/fenders

二战德军88mm PAK43自行反坦克炮 (莱茵金属) 改造件 (含翼子板)

[For DRAGON 6728]

推荐使用工具 RECOMMENDED TOOLS



↑ 安装
install

↩ 折叠
bend

A1
改造件零件编号
PE/resin part number

B12
原零件编号
kit part number

C22
被替换的原零件编号
replaced kit part number

✂ 切除
remove

🔪 打磨
grind off

📐 弧度卷曲
radial bending

🔧 钻孔
drill

⚠ 注意
caution

🔢 x2
制作若干组
multiple assembly

🔧 填补
fill

↔ 选择安装
alternative

🔄 另一侧相同制作
repeat on opposite side

↓
用尖端在凹槽处冲压
use penpoint to press on the dent

蚀刻片零件内侧面向上
Put the part upside down

用笔尖在凹槽处刮
Use penpoint to press on the dent

