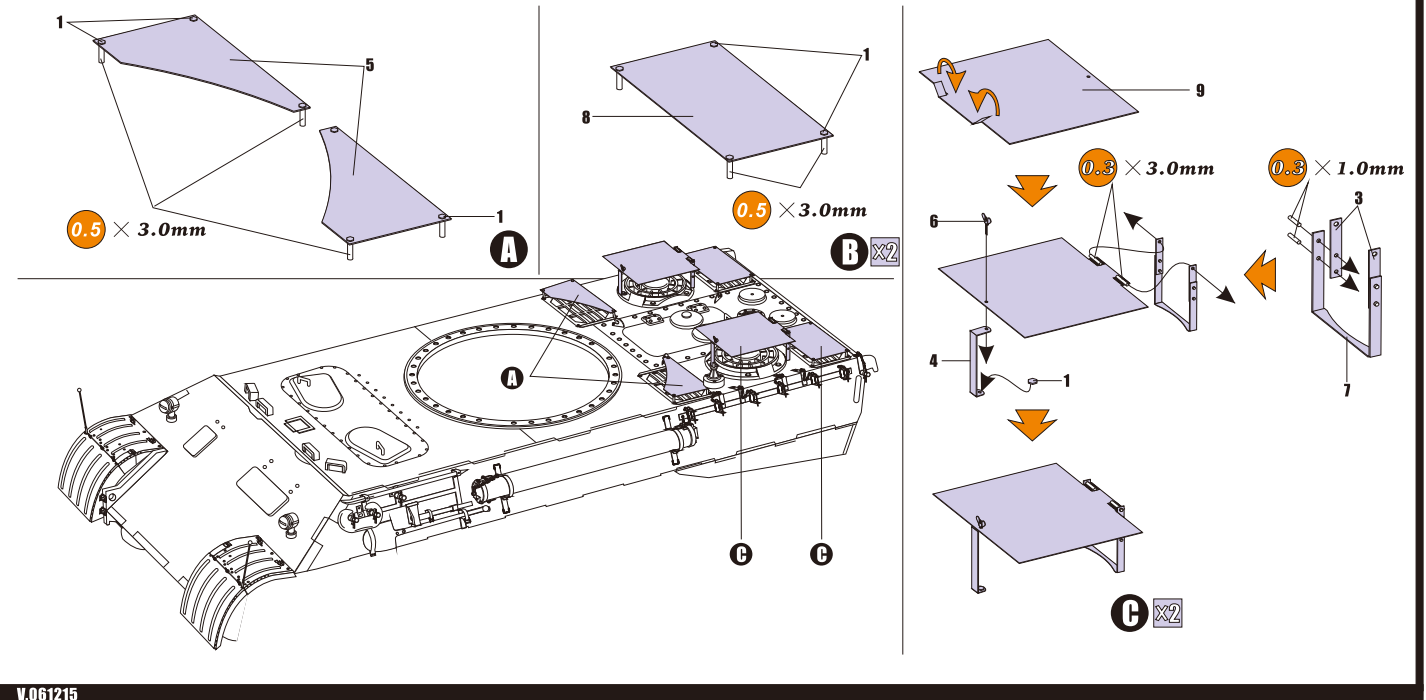


# AA Protection amour plate for Panther D

	弧度弯折 Bend		安装箭头 Install arrow		制作所示若干组 Make some pcs	<b>RECOMMENDED TOOLS</b> 推荐使用工具 
	另一侧相同制作 Repeat opposite side		弯折箭头 Fold arrow	<b>PE UPDATE</b> [For DRA 6164 /6299]		
	使用圆棒制作 Use ABS rod	00	蚀刻片零件标号 Number of PE parts			

1/35 MILITARY MINIATURE VEHICLE PE UPGRADE SERIES NO.30



**A**  $0.5 \times 3.0mm$

**B**  $0.5 \times 3.0mm$

**C**  $0.3 \times 3.0mm$

**C**  $0.3 \times 1.0mm$

**C**  $\times 2$

**C**  $\times 2$