

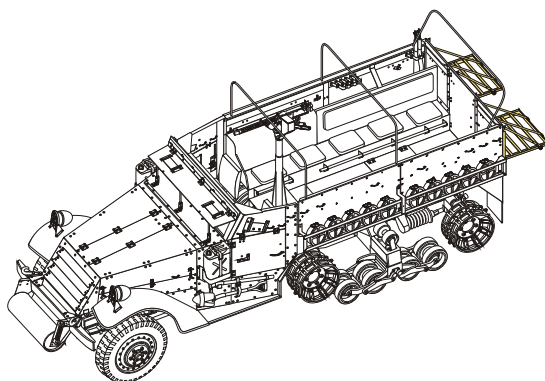
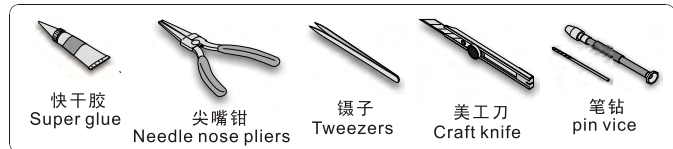
1/35 MILITARY MINIATURE VEHICLE UPGRADE SERIES PEA191

WWIIUS M3/M3A1/M3A2/M21 half track Stowager holder

二战美军M3/M3A1/M3A2/M21装甲车杂物包附加架

[GP]

■ 推荐使用工具 RECOMMENDED TOOLS



- ↑
安装
install
- ↩
折叠
bend
- A1**
改造件零件编号
PE/resin part number
- x2**
制作若干组
multiple assembly
- ⇄
选择安装
alternative
- ↪
弧度卷曲
radial bending
- ⬇
用尖端在凹槽处冲压
use penpoint to press on the dent

