

# M4A1 SHERMAN

PE UPDATE  
FOR TAMIYA 32523!



	切除阴影部分 Cut away		安装箭头 Install arrow		注解一 Note 1
	锉平阴影部分 Rasp away		弯折箭头 Fold arrow		根据喜好选择安装 Optional
	填补 Use filler	00	蚀刻片零件标号 Number of PE parts		制作所示若干组 Make some pcs
	弧度弯折 Bend		原套件零件标号 Number of original parts		使用圆棒制作 Use ABS rod
	钻孔 Make a hole		被替换的套件标号 Number of replaced parts		另一侧相同制作 Repeat opposite side

1/48 MILITARY MINIATURE VEHICLE PE UPGRADE SERIES NO.16

RECOMMENDED TOOLS  
推荐使用工具



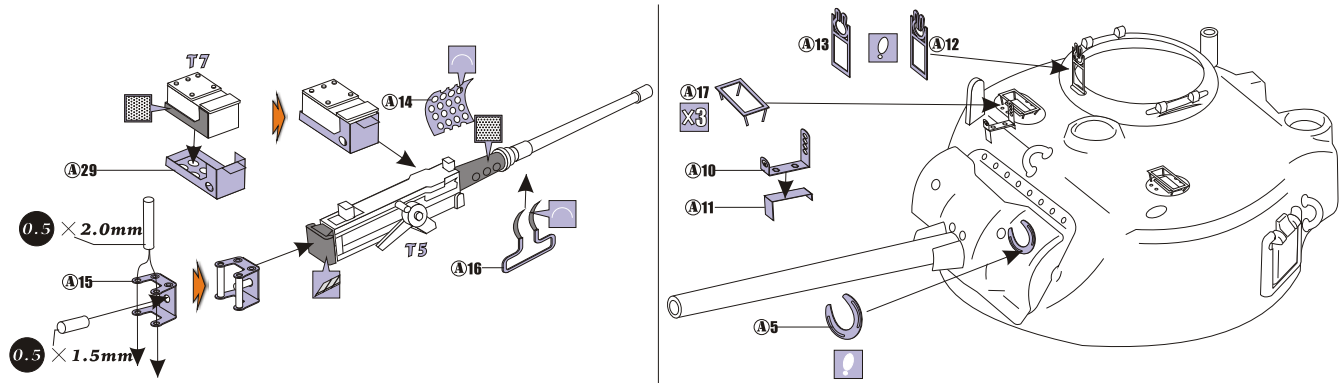
美工刀  
Modeling knife

笔钻  
Pin vise

镊子  
Tweezers

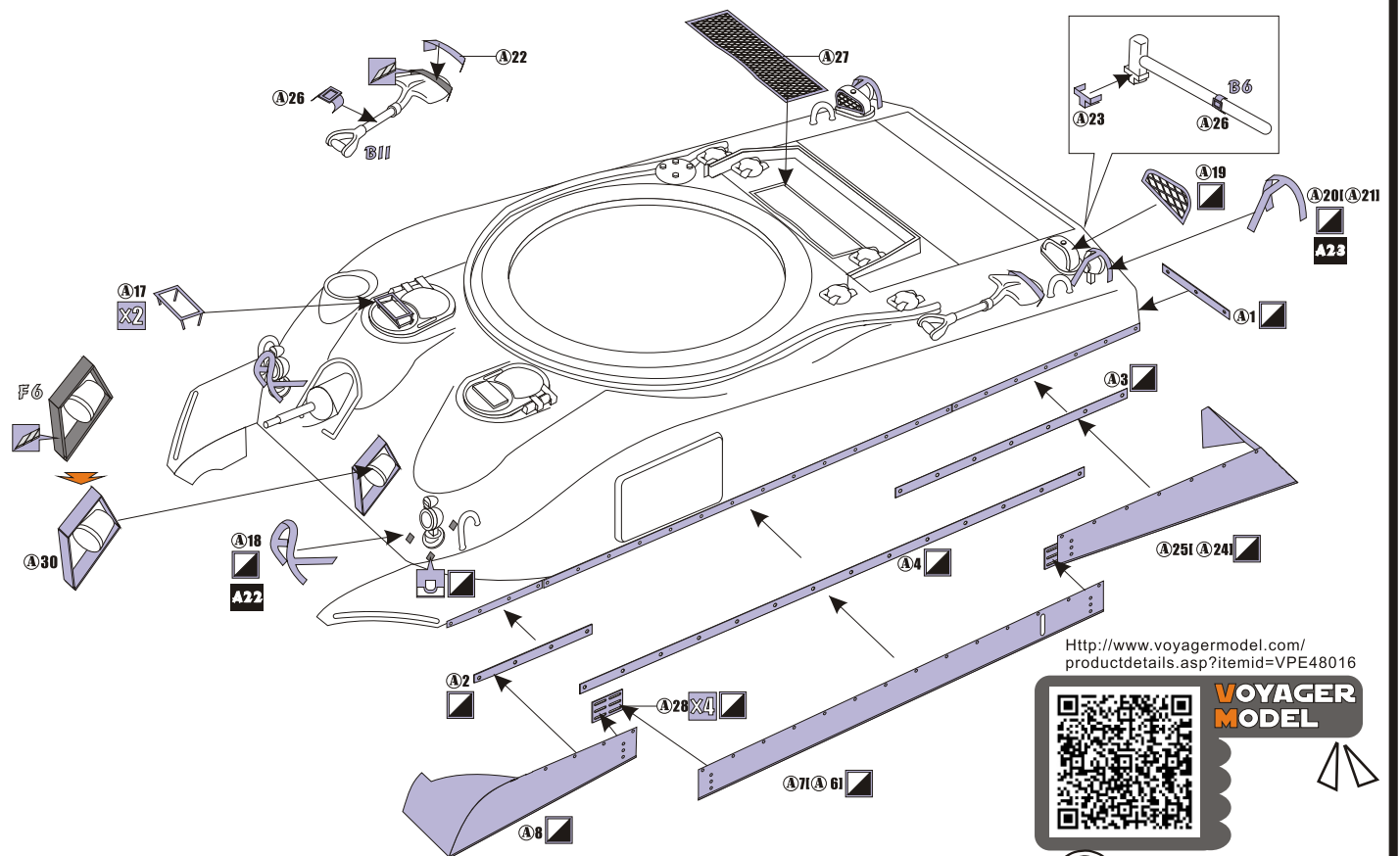
尖嘴钳

快干胶  
Super glue



V.060111

1/2



[Http://www.voyagermodel.com/  
productdetails.asp?itemid=VPE48016](http://www.voyagermodel.com/productdetails.asp?itemid=VPE48016)



VOYAGER  
MODEL



更多VPE48016样品照片请参考扫一扫  
MORE PICTUER OF VPE 48016  
REFERENCE SCAN HERE