

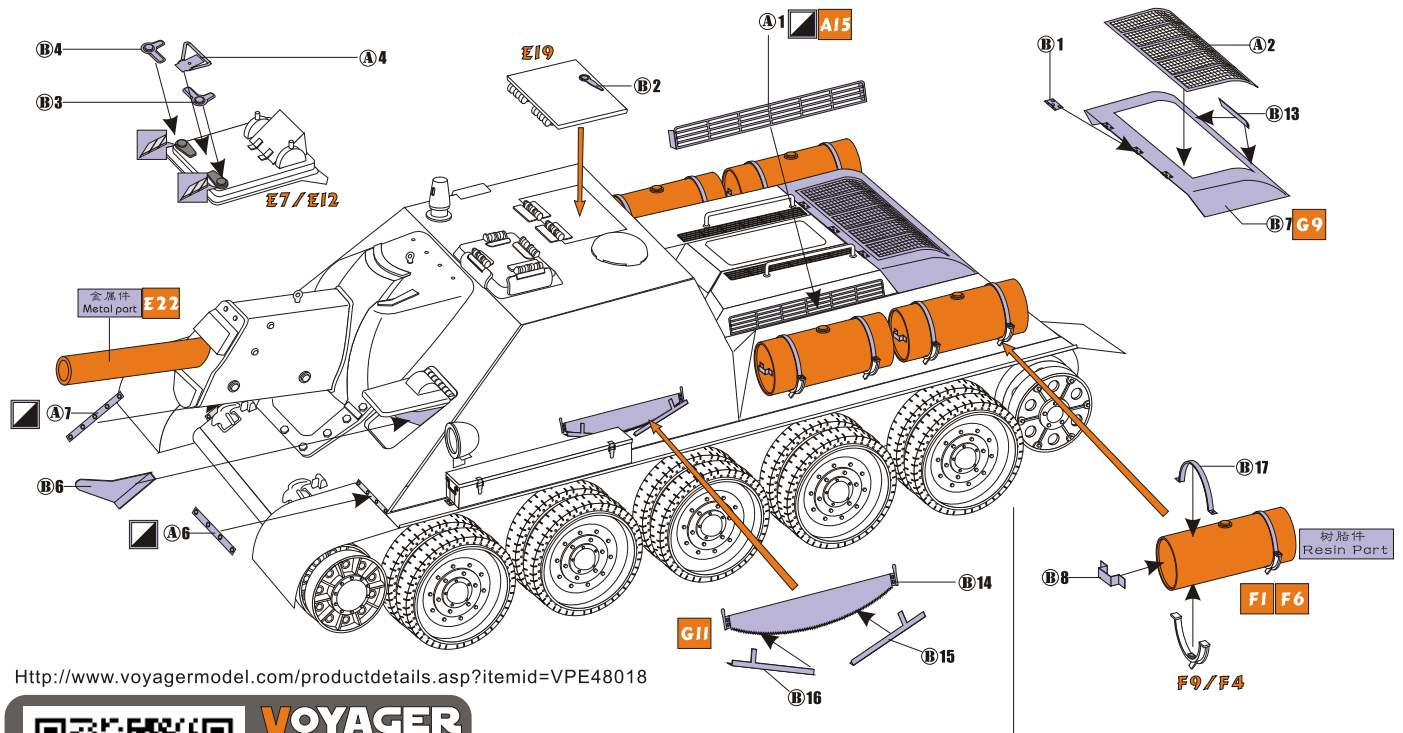
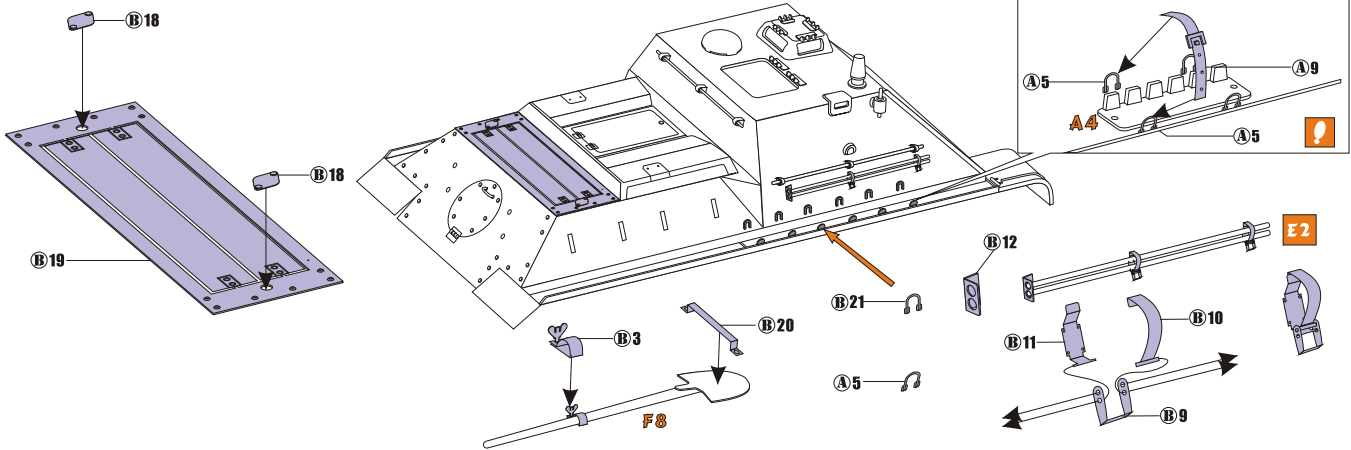
SU-122



	切除阴影部分 Cut away		弯折箭头 Fold arrow		使用圆棒制作 Use ABS rod		另一侧相同制作 Repeat opposite side
	填补 Use filler	00	蚀刻片零件标号 Number of PE parts		注解一 Note 1		弧度弯折 Bend
	钻孔 Make a hole	00	原套件零件标号 Number of original parts		根据喜好选择安装 Optional	PE UPDATE	
	安装箭头 Install arrow	00	被替换的套件标号 Number of replaced parts		制作所示若干组 Make some pcs	FOR TAMIYA 32527	

1/48 MILITARY MINIATURE VEHICLE PE UPGRADE SERIES NO.18

RECOMMENDED TOOLS
推荐使用工具



<http://www.voyagermodel.com/productdetails.asp?itemid=VPE48018>



**VOYAGER
MODEL**



更多VPE48018样品照片参考请扫一扫
MORE PICTUER OF VPE 48018
REFERENCE SCAN HERE

