

# CROMWELL M.K IV



	切除阴影部分 Cutaway		安装箭头 Install arrow		注解1 Note 1		另一侧相同制作 Repeat opposite side
	弧度弯折 Bend		弯折箭头 Fold arrow		根据喜好选择安装 Optional		填补 Use filler
	钻孔 Make a hole		蚀刻片零件标号 Number of PE parts		制作所示若干组 Make some pcs		
	被替换的套件标号 Number of replaced parts		原套件零件标号 Number of original parts		使用圆棒制作 Use ABS rod		

PE UPDATE  
For TAM 32528

## 1/48 MILITARY MINIATURE VEHICLE PE UPGRADE SERIES NO.21

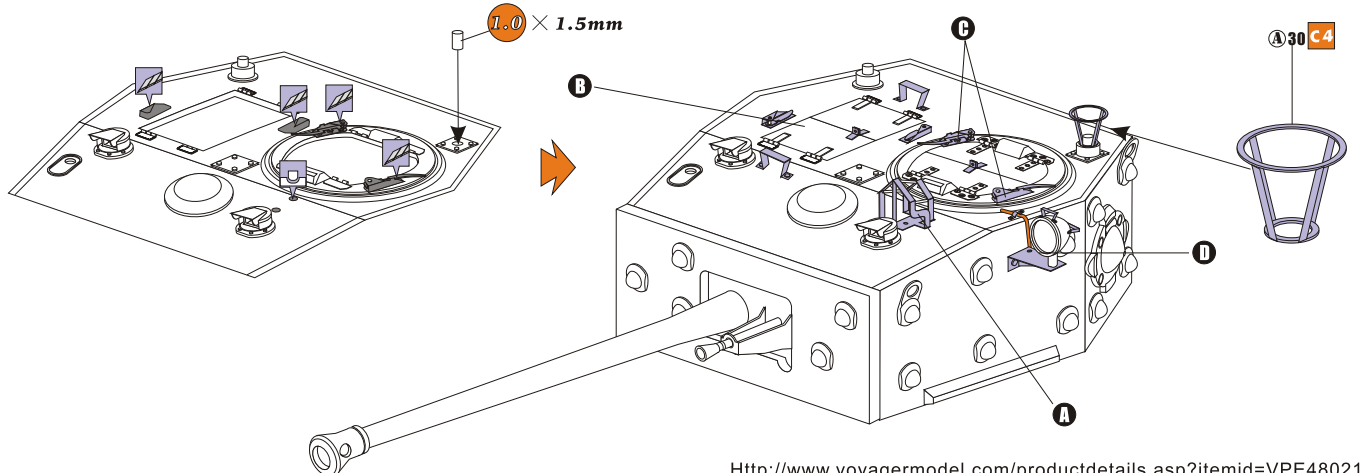
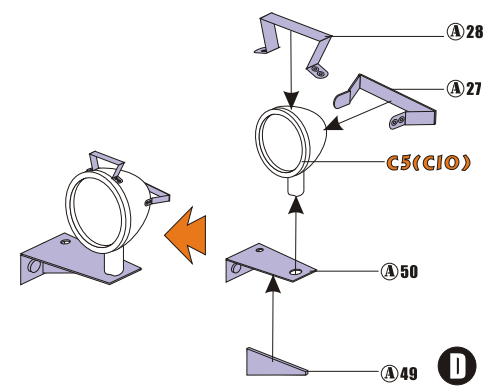
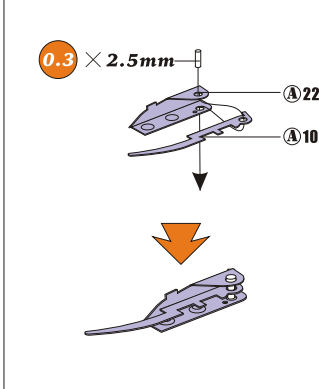
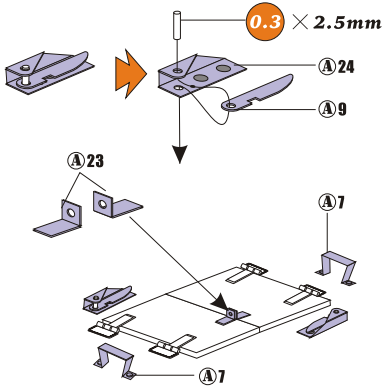
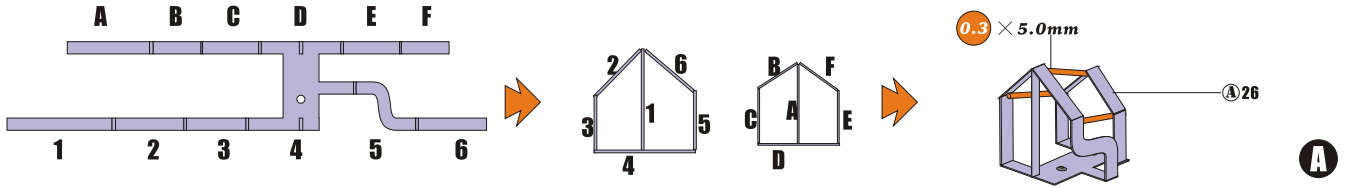
### RECOMMENDED TOOLS 推荐使用工具



用尖端在凹槽处冲压  
use penpoint to press on the dent

蚀刻片零件内侧面向上  
Put the part upside down

用笔尖在凹槽处刮  
Use penpoint to press on the dent



<http://www.voyagermodel.com/productdetails.asp?itemid=VPE48021>



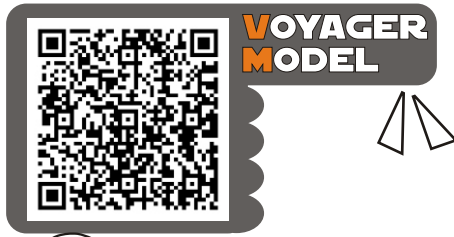
微博公众号  
Weibo official or code



官方淘宝  
The official taobao



微信公众号  
Wechat official or code



更多VPE48021样品照片参考请扫一扫  
MORE PICTUER OF VPE48021  
REFERENCE SCAN HERE

